

HZX-CC2541-02A

模块硬件规格书

深圳市华创恒达科技有限公司

目 录

概 述.....	2
模块参数.....	3
模块引脚及定义.....	4
PCB 封装尺寸.....	5
布局建议.....	6
推荐操作条件.....	7

概 述

HZX-CC2541-02A 蓝牙模块是基于 TI 公司 CC2541 芯片研发的低功耗蓝牙（BLE）射频模块，可广泛应用于短距离无线通信领域。具有功耗低、体积小、传输距离远、抗干扰能力强等特点。模块配备高性能蛇形天线；模块采用半孔形式硬件接口设计。

该模块可用于开发基于蓝牙 4.0（BLE，低功耗蓝牙）的消费类电子产品，手机外设产品等，能提高操作的可靠性；提高信号的传输距离和抗干扰性；还能实现解决不同电子产品间的互操作问题，电池寿命也可显著延长。为客户产品与智能移动设备通讯提供快速的 BLE 解决方案。软件开发可参考基于 TI 提供的标准 BLE 协议栈，LIB 底层库以及 API 调用接口。源码级 profile，APP Demo 等资料可有效缩短开发投入时间。

此模块的设计目的是迅速桥接电子产品和智能移动设备，可广泛应用于有此需求的各种电子设备，如仪器仪表，物流跟踪，健康医疗，智能家居，运动计量，汽车电子，休闲玩具等。用户可借此模块，以最短的开发周期整合现有方案或产品，以最快的速度占领市场，同时为企业的发展注入崭新的技术力量。

模块参数

- 工作电压: 2.2V~3.7V(建议+3.3VDC)
- 工作频段: 2.4GHz ISM Band
- 调制方式: GFSK(Gaussian Frequency Shift Keying)
- 发射功率: -23dbm, -6dbm, 0dbm, 6dbm (可通过 AT 指令修改)
- 灵敏度: $\leq -84\text{dbm}$ at 0.1%BER
- 功耗: 自动休眠模式下, 待机电流 40uA~400uA, 传输时 8.5mA
- 工作温度: $-20^{\circ}\text{C} \sim +95^{\circ}\text{C}$

模块引脚及定义

表 1 为 HZX-CC2541-02A 各引脚定义。

表 1 引脚定义

脚位	名称	功能	备注
Pin1	RTS	UART_RTS	
Pin2	TX	UART_TX	
Pin3	CTS	UART_CTS	
Pin4	RX	UART_RX	
Pin5	P21	I/O	
Pin6	P22	I/O	
Pin7	I2C_SCL	I2C 时钟线	CC2541 芯片支持 I2C_SCL
Pin8	I2C_SDA	I2C 数据线	CC2541 芯片支持 I2C_SDA
Pin9	VCC	电源正极输入	模块电源, 3.3V
Pin10	VCC	电源正极输入	模块电源, 3.3V
Pin11	RESET	复位脚	Reset if low>100ms
Pin12	GND	模块地	模块地
Pin13	P11	I/O	
Pin14	P10	I/O	PWM
Pin15	P07	System LED	
Pin16	P06	System Key	

PCB 封装尺寸

如图 1 为模块的 PCB 封装尺寸。

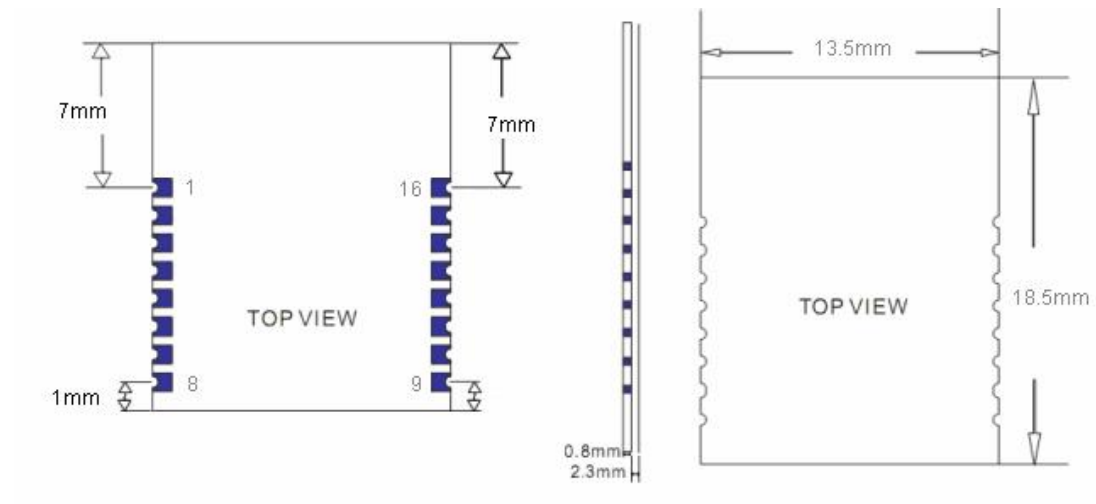


图 1 封装尺寸

如图 2 为模块的焊盘尺寸和间距。

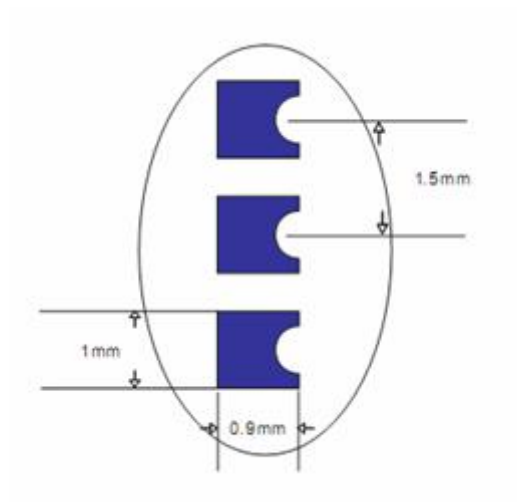


图 2 焊盘尺寸和间距

布局建议

PCB 上的蛇形天线为自由空间电磁辐射。天线的位置和布局范围是增加数据速率和发射范围的关键。因此，关于天线位置和路由的布局建议如下：

- (1)将天线放置在 PCB 板的边缘或角落上。
- (2)确保天线下面的每一层都没有信号线或者铜箔。
- (3)最好将图 3 中天线位置紫色方框处挖空，以保证其 S11 受影响很小。

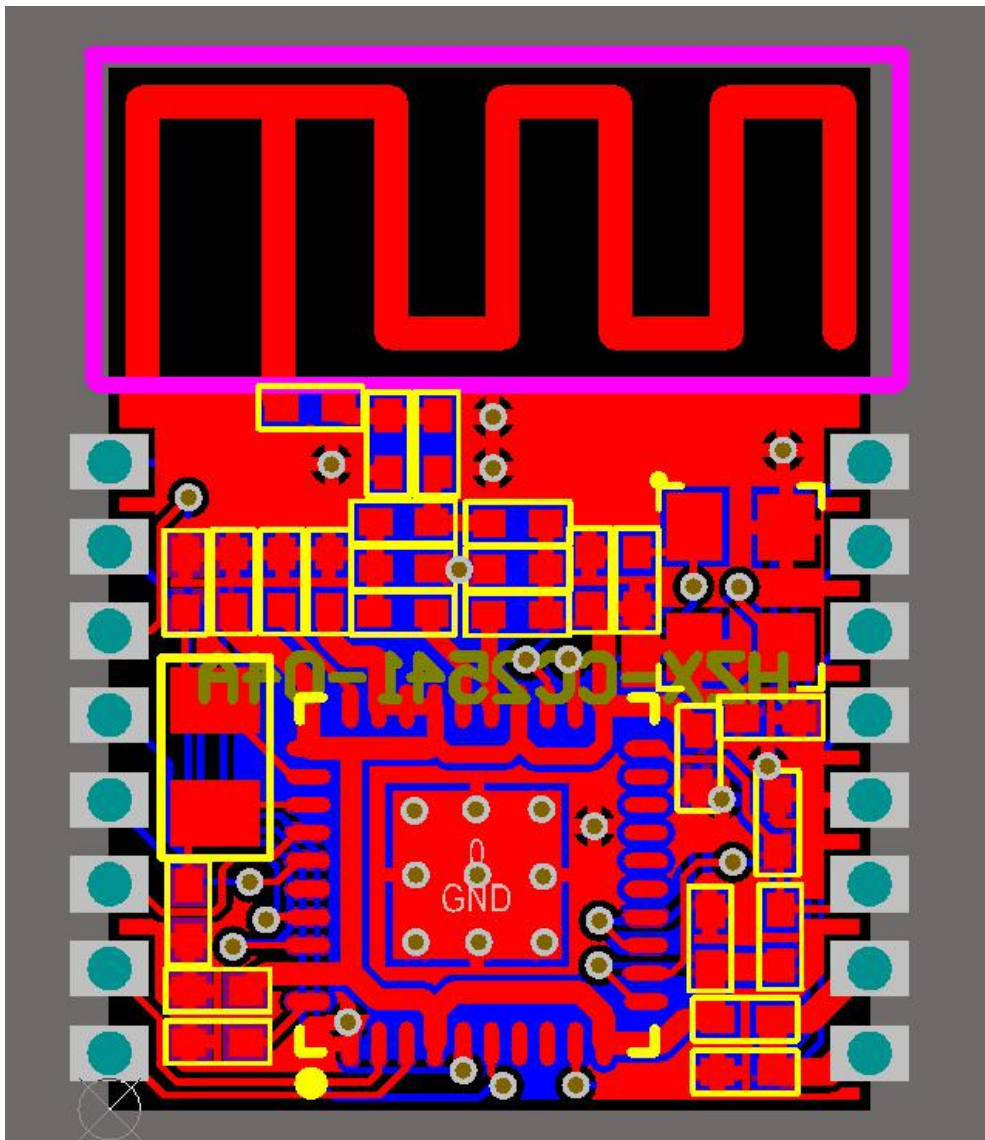


图 3

推荐操作条件

功能操作在以下表格中各条件参数值的极限之外不能保证其性能, 长期在这个极限之外操作或多或少会影响模块的可靠性。注意:

(1)操作温度受晶体频率的变化限制;

(2)为了确保无线射频性能, 电源上纹波必须小于 300mV。

标识	条件	最小值	典型值	最大值	单位
电源与 IO	电池模式	1.8	3.3	3.8	V
操作温度	/	-40	25	85	°C
环境热摆		-20		20	°C/分钟