

HZX-S02I-V0.1

模块硬件规格书

深圳市华创恒达科技有限公司

目 录

概 述.....	2
模块参数.....	3
模块引脚及定义.....	4
PCB 封装尺寸（四层板工艺）	6
天线.....	7
推荐操作条件.....	8

概 述

HZX-S02I-V0.1 蓝牙模块是基于 TI 公司 CC2540 芯片研发的低功耗蓝牙 (BLE) 射频模块, 可广泛应用于短距离无线通信领域。具有功耗低、体积小、传输距离远、抗干扰能力强等特点。模块采用半孔形式硬件接口设计, 带 IPEX1 代天线座。

该模块可用于开发基于蓝牙 4.0 (BLE, 低功耗蓝牙) 的消费类电子产品, 手机外设产品等, 能提高操作的可靠性; 提高信号的传输距离和抗干扰性; 还能实现解决不同电子产品间的互操作问题, 电池寿命也可显著延长。为客户产品与智能移动设备通讯提供快速的 BLE 解决方案。软件开发可参考基于 TI 提供的标准 BLE 协议栈, LIB 底层库以及 API 调用接口。源码级 profile, APP Demo 等资料可有效缩短开发投入时间。

此模块的设计目的是迅速桥接电子产品和智能移动设备, 可广泛应用于有此需求的各种电子设备, 如仪器仪表, 物流跟踪, 健康医疗, 智能家居, 运动计量, 汽车电子, 休闲玩具等。用户可借此模块, 以最短的开发周期整合现有方案或产品, 以最快的速度占领市场, 同时为企业的发展注入崭新的技术力量。

模块参数

以德州仪器设计为参考 TA=25°C, VDD=3V and Fc=2440MHz;

- 工作电压: 2.0V~3.6V
- 工作频段: 2400~2483.5MHz
- 最大发射功率: +4dBm(-23dBm~+4dBm, 可编程)
- 接收灵敏度: -87dbm (低增益模式)
- 接收灵敏度: -93dbm (高增益模式)
- 频率误差: $\pm 20\text{kHz}$
- 工作温度: $-20^{\circ}\text{C} \sim +60^{\circ}\text{C}$
- 储存温度: $-55^{\circ}\text{C} \sim +85^{\circ}\text{C}$
- 接收电流 RX: 19.6mA
- 发射电流 TX (-6dBm): 24mA
- 功率模式 1 (3 μ s Wake-Up): 235 μ A
- 功率模式 2 (SleepTimerOn): 0.9 μ A
- 功率模式 3 (External Interrupts): 0.4 μ A

模块引脚及定义

如图 1 显示的是模块的引脚图，表 1 为其各引脚定义。

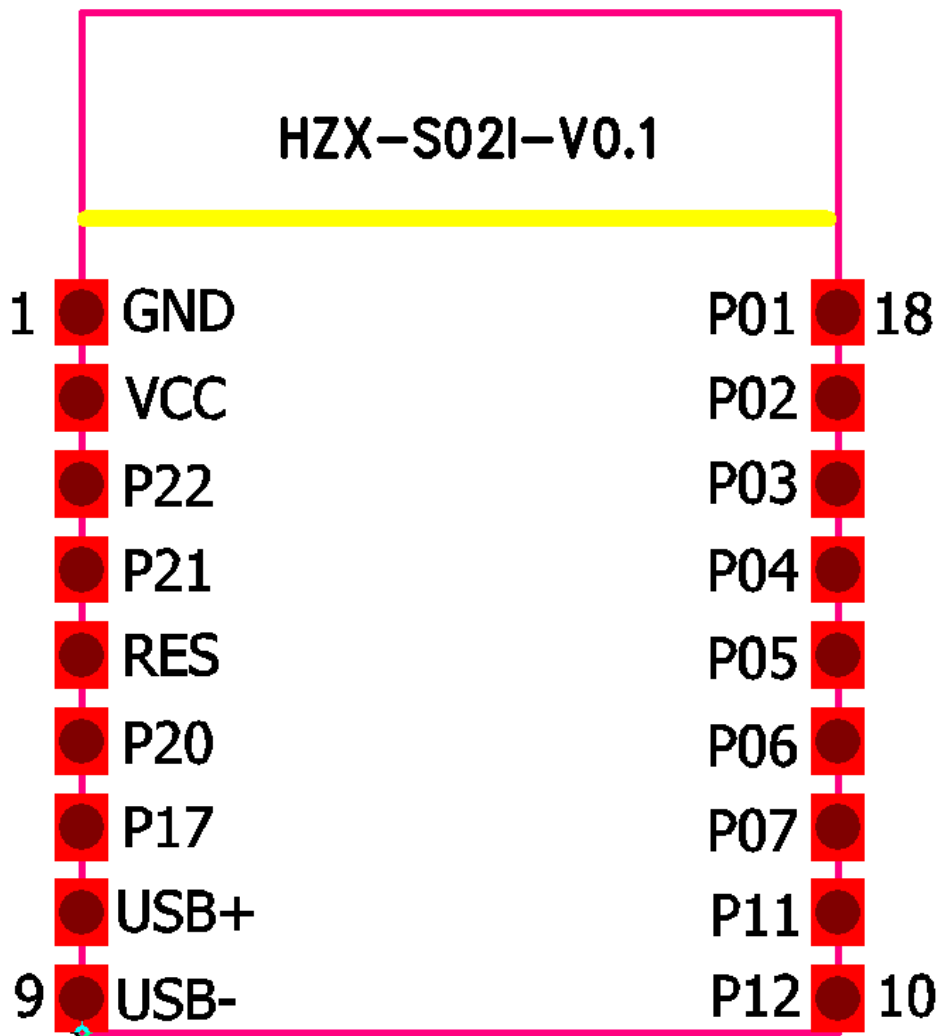


图 1 引脚图

表 1 引脚定义

脚位	名称	功能	备注
Pin1	GND	模块地	模块地
Pin2	VCC	电源正极输入	模块电源，2V-3.6V
Pin3	P22	I/O	
Pin4	P21	I/O	
Pin5	RESET	复位脚	
Pin6	P20	I/O	

Pin7	P17	I/O	
Pin8	USB_P	USB+	CC2540 芯片支持 USB_P
Pin9	USB_N	USB-	CC2540 芯片支持 USB_N
Pin10	P12	I/O	
Pin11	P11	I/O	
Pin12	P07	I/O	
Pin13	P06	I/O	
Pin14	P05	I/O	
Pin15	P04	I/O	
Pin16	P03	I/O	
Pin17	P02	I/O	
Pin18	P01	I/O	

*注：此模块为追求小尺寸的精简版，部分 IO 没有引出。

PCB 封装尺寸（四层板工艺）

如图 2 为模块的 PCB 封装尺寸。模块厚度为 1.65mm。

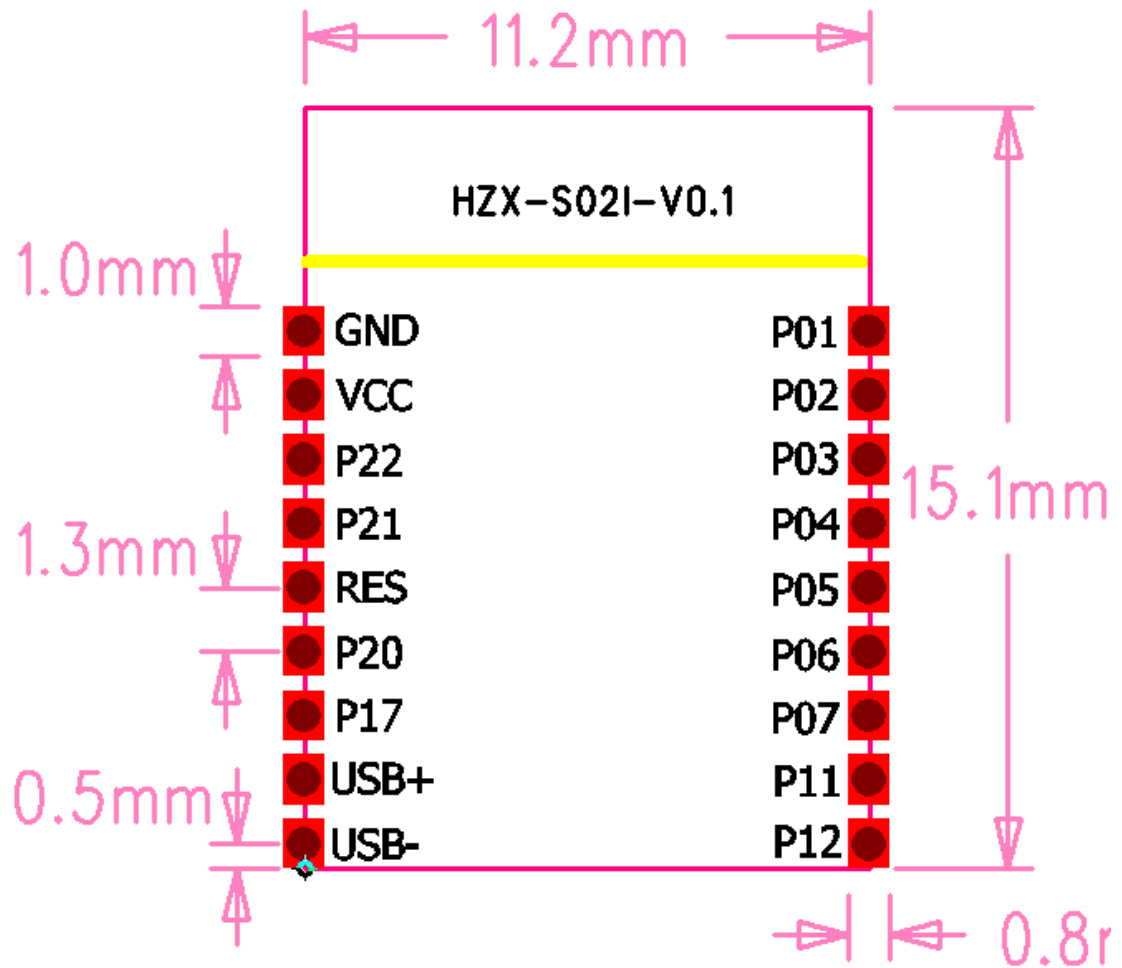


图 2 尺寸图

天线

HZX-S02I-V0.1 模块使用 IPEX1 代天线座，天线座的规格如图 3 所示：

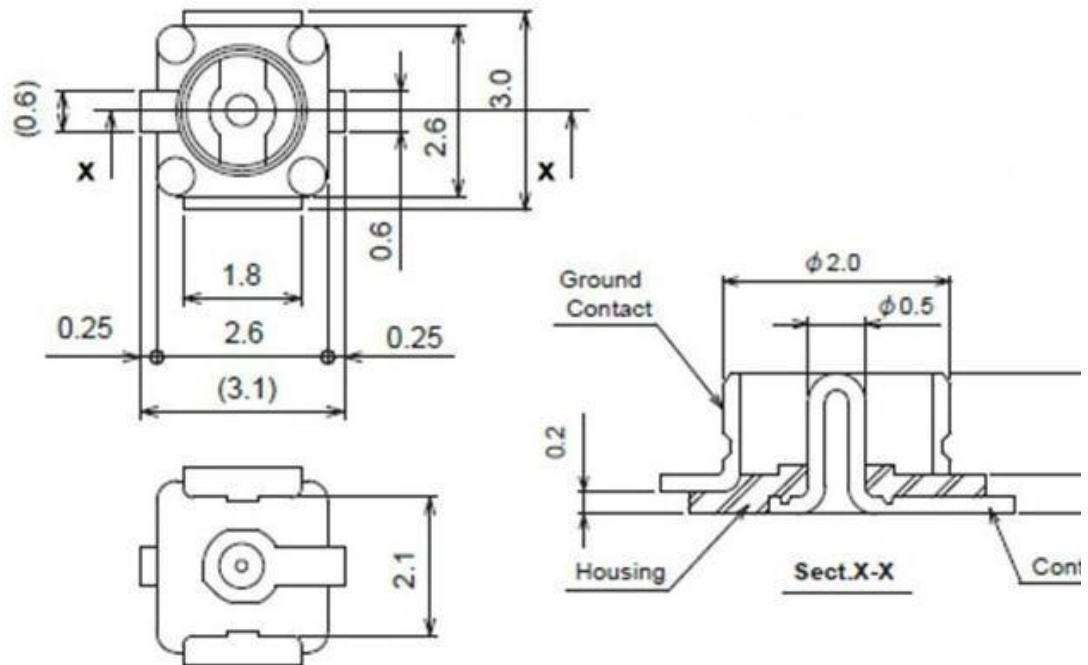


图 3 IPEX 板端规格

IPEX 线端规格如图 4 所示：

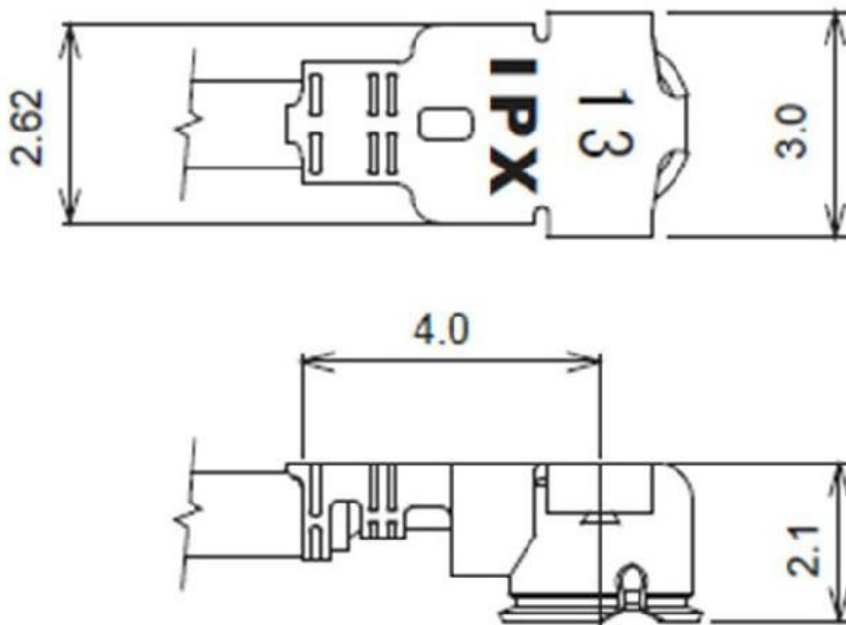


图 4 IPEX 线端规格

推荐操作条件

功能操作在以下表格中各条件参数值的极限之外不能保证其性能,长期在这个极限之外操作或多或少会影响模块的可靠性。注意:

(1)操作温度受晶体频率的变化限制;

(2)为了确保无线射频性能,电源上纹波必须小于 300mV。

标识	条件	最小值	典型值	最大值	单位
电源与 IO	电池模式	1.8	3.3	3.8	V
操作温度	/	-40	25	85	°C
环境热摆		-20		20	°C/分钟